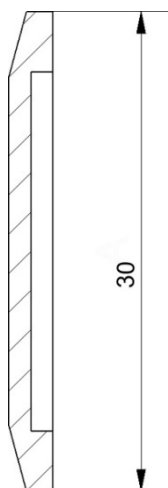
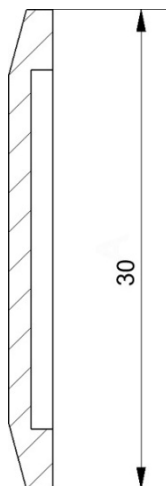


### Заглушка Ду 10



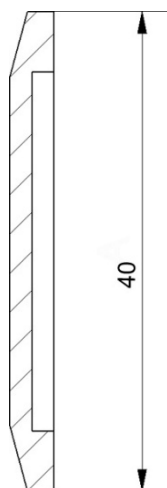
Ду	10
Обозначение	1Г9.310.374

### Заглушка Ду 16



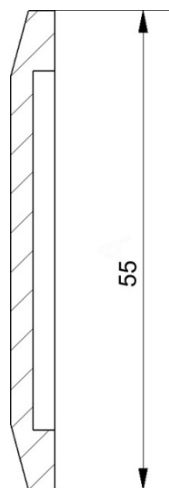
Ду	16
Обозначение	1Г9.310.374-01

### Заглушка Ду 25



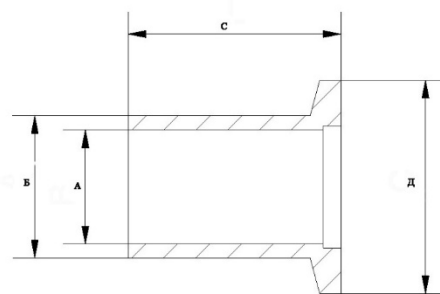
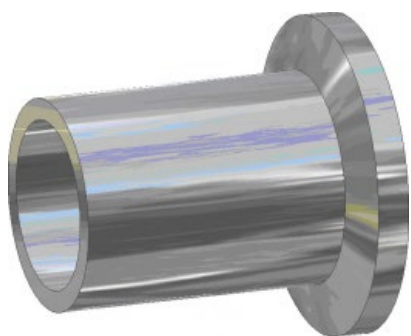
Ду	25
Обозначение	1Г9.310.374-02

### Заглушка Ду 40



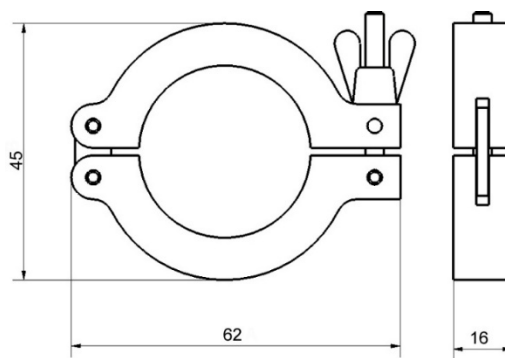
Ду	40
Обозначение	1Г9.310.374-03

## Фланцы Ду 10/16/25/40



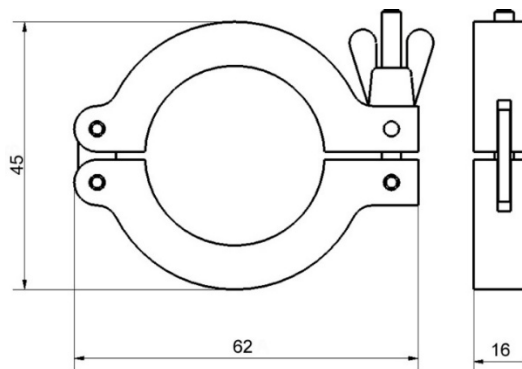
ДУ	А	Б	С	Д	Материал	Обозначение
10	10	12,2	10	30	Сталь	1Г8.232.916
10	10	12,2	30	30	Сталь	1Г8.232.916-04
10	10	12,2	10	30	Алюминий	1Г8.232.916-10
10	10	12,2	30	30	Алюминий	1Г8.232.916-14
16	16	17,2	10	30	Сталь	1Г8.232.916-01
16	16	17,2	12	30	Сталь	1Г8.232.916-08
16	16	17,2	30	30	Сталь	1Г8.232.916-05
16	16	17,2	10	30	Алюминий	1Г8.232.916-11
16	16	17,2	12	30	Алюминий	1Г8.232.916-18
16	16	17,2	30	30	Алюминий	1Г8.232.916-15
25	25	26,2	10	40	Сталь	1Г8.232.916-02
25	25	26,2	30	40	Сталь	1Г8.232.916-06
25	25	26,2	10	40	Алюминий	1Г8.232.916-12
25	25	26,2	30	40	Алюминий	1Г8.232.916-16
40	40	41,2	10	55	Сталь	1Г8.232.916-03
40	40	41,2	30	55	Сталь	1Г8.232.916-07
40	40	41,2	10	55	Алюминий	1Г8.232.916-13
40	40	41,2	30	55	Алюминий	1Г8.232.916-17

### Хомут Ду 10



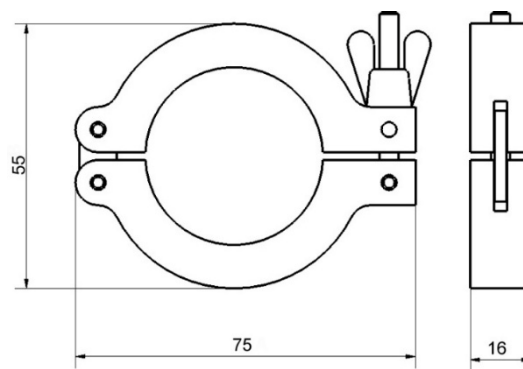
Ду	10
Обозначение	1Г6.462.390

### Хомут Ду 16



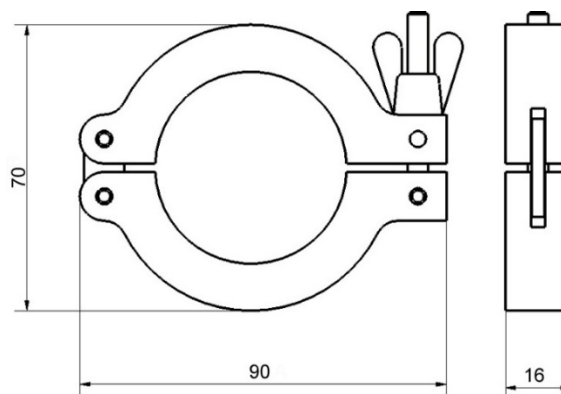
Ду	16
Обозначение	1Г6.462.390

### Хомут Ду 25



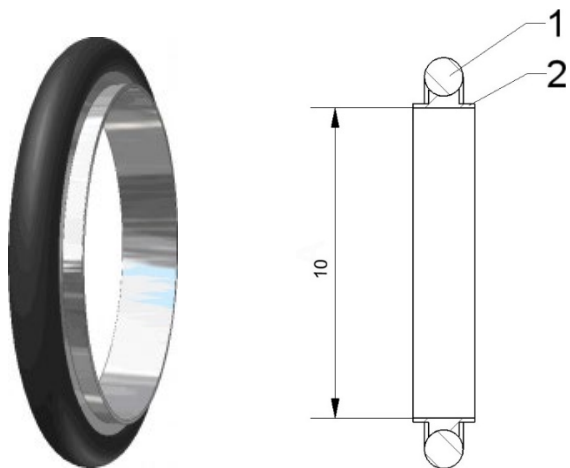
Ду	25
Обозначение	1Г6.462.390-01

### Хомут Ду 40



Ду	40
Обозначение	1Г6.462.390-02

### Кольцо центрирующее Ду 10

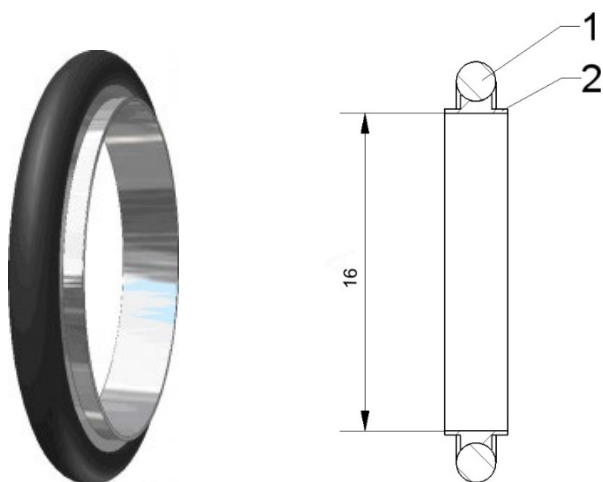


#### Обозначение

1 - 1Г8.684.492

2 - 1Г8.241.725

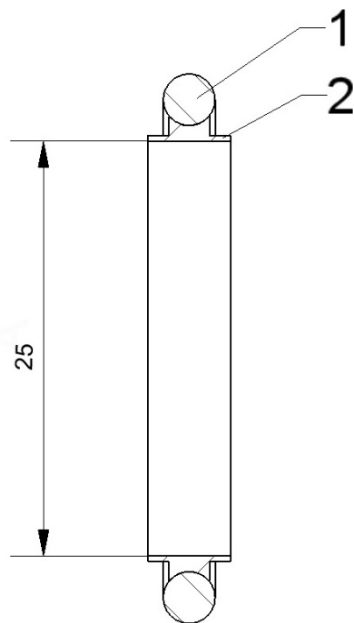
### Кольцо центрирующее Ду 16



#### Обозначение

2 - 1Г8.241.725-01

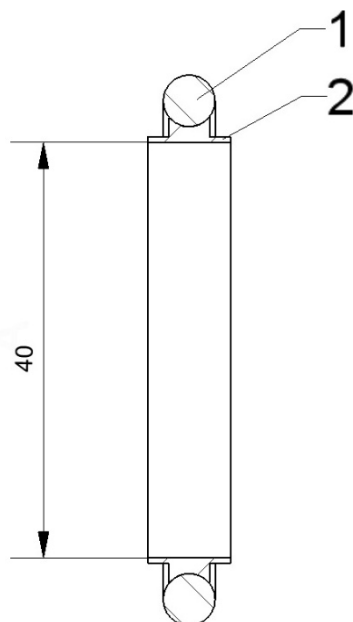
### Кольцо центрирующее Ду 25



Обозначение

2 - 1Г8.241.725-02

### Кольцо центрирующее Ду 40



Обозначение

2 - 1Г8.241.725-03