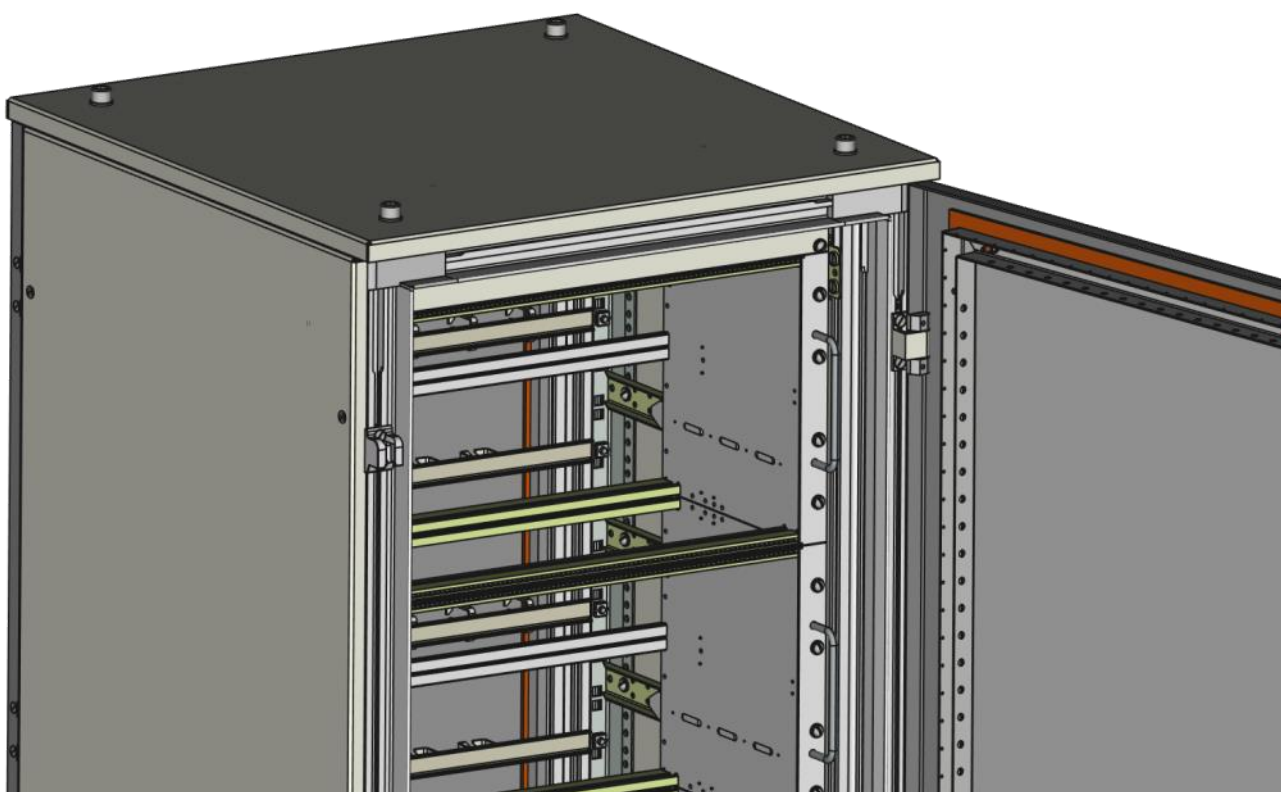


СИСТЕМА НЕСУЩИХ
КОНСТРУКЦИИ

Шкафы

Базовая номенклатура



2022 г.
(вер.1.01Ш)

ФГУП ЭЗАН оставляет за собой право в любое время вносить изменения, дополнения, исправления и редактирования этого документа.



Каркасы шкафа

Каркас шкафа (профиль-1) 4

Каркас шкафа (профиль-2) 5

Шкафы

Шкаф (базовый) 6

Элементы шкафов

Дополнительные элементы шкафов

Направляющая 8

Кронштейн 9

Швеллер 10

Органайзер 11

Элементы крепления для профиля - 1

Гайка крепления 12

Колонка 12

Опора 12

Элементы крепления двери 13

Фиксатор двери 13

Фиксатор 13

Элементы крепления для профиля - 2

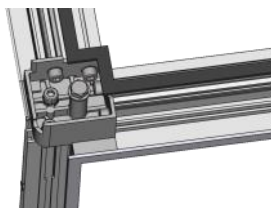
<u>Органайзер</u>	14
<u>Уголок</u>	14
<u>Направляющая</u>	15
<u>Швеллер</u>	15
<u>Полка</u>	15
<u>Узел навески двери</u>	16
<u>Фиксация замка двери</u>	16
<u>Брусок</u>	16
<u>Фиксатор</u>	16
<u>Цоколь (профиль - 1)</u>	18
<u>Установка дополнительного оборудования</u>	20

КУНИ.301428.001

СТР. 4



Профиль каркаса –1

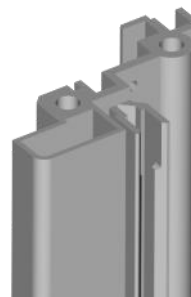
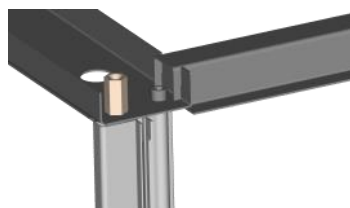
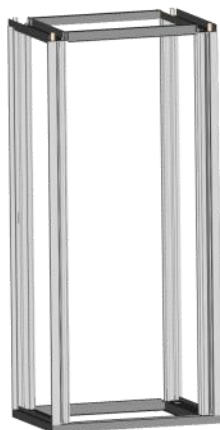


Обозначение	Для шкафа профиль	
КУНИ.301428.001-56	13U.60.40	1
-57	13U.60.50	1
-58	13U.60.60	1
-59	13U.60.80	1
-60	13U.80.40	1
-61	13U.80.50	1
-62	13U.80.60	1
-63	13U.80.80	1
-48	18U.60.40	1
-49	18U.60.50	1
-50	18U.60.60	1
-51	18U.60.80	1
-52	18U.80.40	1
-53	18U.80.50	1
-54	18U.80.60	1
-55	18U.80.80	1
-40	21U.60.40	1
-41	21U.60.50	1
-42	21U.60.60	1
-43	21U.60.80	1
-44	21U.80.40	1
-45	21U.80.50	1
-46	21U.80.60	1
-47	21U.80.80	1
-32	25U.60.40	1
-33	25U.60.50	1
-34	25U.60.60	1
-35	25U.60.80	1
-36	25U.80.40	1
-37	25U.80.50	1
-38	25U.80.60	1
-39	25U.80.80	1
-24	29U.60.40	1
-25	29U.60.50	1
-26	29U.60.60	1
-27	29U.60.80	1
-28	29U.80.40	1

Обозначение	Для шкафа профиль	
КУНИ.301428.001-29	29U.80.50	1
-30	29U.80.60	1
-31	29U.80.80	1
-16	34U.60.40	1
-17	34U.60.50	1
-13	34U.60.60	1
-19	34U.60.80	1
-20	34U.80.40	1
-21	34U.80.50	1
-22	34U.80.60	1
-23	34U.80.80	1
-08	38U.60.40	1
-09	38U.60.50	1
-10	38U.60.60	1
-11	38U.60.80	1
-12	38U.80.40	1
-13	38U.80.50	1
-14	38U.80.60	1
-15	38U.80.80	1
-72	41U.80.40	1
-73	41U.80.60	1
00	43U.60.40	1
-01	43U.60.50	1
-02	43U.60.60	1
-03	43U.60.80	1
-04	43U.80.40	1
-64	43U.80.40	1
-05	43U.80.50	1
-06	43U.80.60	1
-65	43U.80.60	1
-07	43U.80.80	1
-66	47U.60.40	1
-67	47U.60.60	1
-68	47U.60.80	1
-69	47U.80.40	1
-70	47U.80.60	1
-71	47U.80.80	1

КУНИ.301243.005

СТР. 5

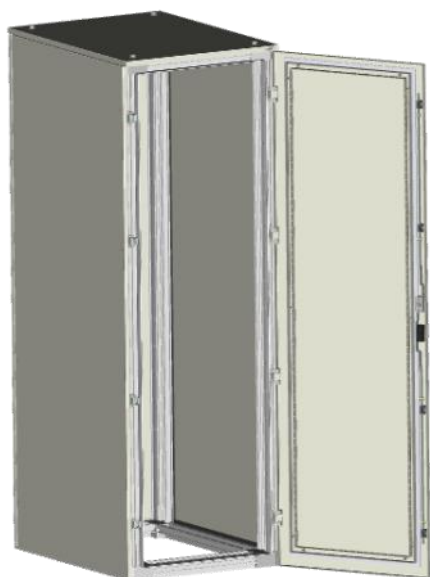


Профиль каркаса –2

Обозначение	Для шкафа	профиль
КУНИ.301243.005 – 00	12U40.40	2
-01	12U60.60	2
-02	12U80.80	2
-03	16U40.40	2
-04	16U60.60	2
-05	16U80.80	2
-06	25U40.40	2
-07	25U60.60	2
-08	25U80.80	2
-09	29U40.40	2
-10	29U60.60	2
-11	29U80.80	2
-12	34U40.40	2
-13	34U60.60	2
-14	34U80.80	2
-15	38U40.40	2
-16	38U60.60	2
-17	38U80.80	2
-18	43U40.40	2
-19	43U60.60	2
-20	43U80.80	2
-21	47U40.40	2
-22	47U60.60	2
-23	47U80.80	2

КУНИ.301421.030

Обозначение	Шифр	Глубина, мм	Мах. высота, мм	Раб. высота мм
КУНИ. 301421.030	18U.60.40	425,5	906,5	804
-01	18U.60.60	608,5	906,5	804
-02	78U.60.80	809	906,5	804
-03	21U.60.40	425,5	1039,5	937
-04	21U.60.60	603,5	1039,5	937
-05	21U.60.80	809	1039,5	937
-06	25U.60.40	425,5	1217,5	1115
-07	25U.60.60	606,5	1217,5	1115
-08	25U.60.80	809	1217,5	1115
-09	29U.60.40	425,5	1395,5	1293
-10	29U.60.60	608,5	1395,5	1293
-11	29U.60.80	809	1395,5	1293
-12	34U.60.40	425,5	1617,5	1515
-13	34U.60.60	608,5	1617,5	1515
-14	34U.60.80	809	1617,5	1515
-15	38U.60.40	425,5	1795,5	7693
-16	38U.60.60	603,5	1795,5	7693
-17	38U.60.80	809	1795,5	7693
-18	43U.60.40	425,5	2017,5	1915
-19	43U.60.60	608,5	2017,5	1915
-20	43U.60.80	809	2017,5	1915
-21	47U.60.40	425,5	2195,5	2093
-22	47U.60.60	608,5	2195,5	2093
-23	47U.60.80	809	2195,5	2093
-24	34U.60.40 (без двери)	425,5	1617,5	1515



Сборочные единицы

Наименование	Кол.
КАРКАС	1
СТЕНКА БОКОВАЯ	2
СТЕНКА ЗАДНЯЯ	1
КРЫШКА	1
ДВЕРЬ	1

КУНИ. 301421.015

СТР. 7

Обозначение	Шифр	Глубина , мм*	Макс. высота, мм	Рабочая высота, мм
КУНИ.301421.015	12U40	400	676	641
-01	12U60	600	676	641
-02	12U80	800	676	641
-03	16U40	400	854	818,5
-04	16U60	600	854	818,5
-05	16U80	800	854	818,5
-06	25U40	400	1254	1218,5
-07	25U60	600	1254	1218,5
-08	25U80	800	1254	1218,5
-09	29U40	400	1432	1396,5
-10	29U60	600	1432	1396,5
-11	29U80	800	1432	1396,5
-12	34U40	400	1654	1618,5
-13	34U60	600	1654	1618,5
-14	34U80	800	1654	1618,5
-15	38U40	400	1834	1796,5
-16	38U60	600	1834	1796,5
-17	38U80	800	1834	1796,5
-18	43U40	400	2054	2018,5
-19	43U60	600	2054	2018,5
-20	43U80	800	2054	2018,5
-21	47U40	400	2232	2196,5
-22	47U60	600	2232	2196,5
-23	47U80	800	2232	2196,5
-24	12U40	400	676	641
-25	12U60	600	676	641
-26	12U80	800	676	641
-27	16U40	400	854	818,5
-28	16U60	600	854	818,5
-29	16U80	800	854	818,5

Сборочные единицы

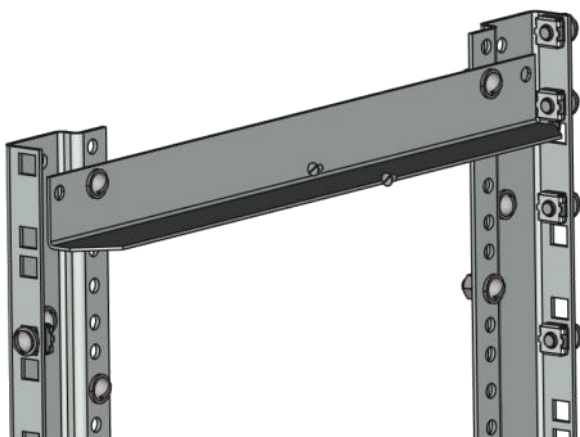
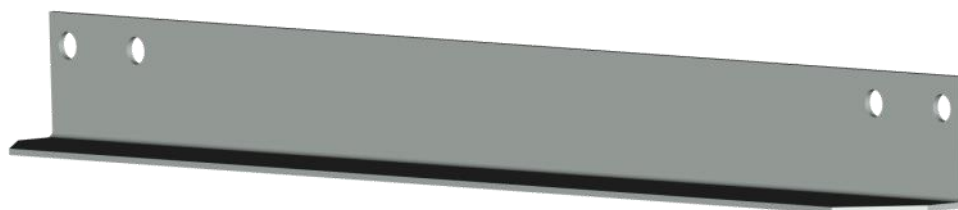
Наименование	Кол.
КАРКАС	1
КРЫШКА	1
ОПОРА	4
СТЕНКА БОКОВАЯ	2
ДВЕРЬ	2



КУНИ. 745226.062-00

Направляющая

Обозначение	Длина, мм
КУНИ. 745226.062-00	151,5
-01	334,5
-02	486,5
-03	534,5
-04	334,5
-05	234,5
-06	534,5
-07	634,5
-08	634,5



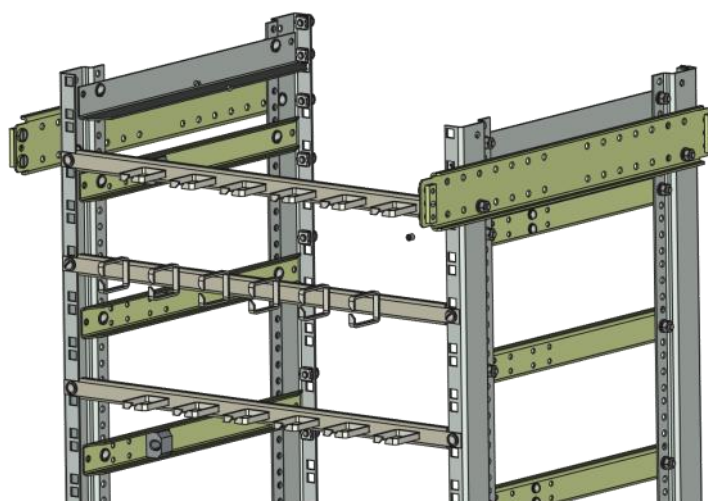
Для профиля - 1

СТР. 9

Кронштейн КУНИ.745422.112



Обозначение	Шифр	высота, мм
КУНИ.745422.112-11	06U	268
-19	07U	312,5
-10	09U	401,4
-20	11U	490,3
-21	12U	534,8
-09	13U	579,2
-18	14U	623,6
-16	15U	668
-08	16U	712,5
-07	17U	757
-12	18U	801,4
-06	21U	934,8
-13	23U	1023,7
-05	25U	1112,6
-04	29U	1290,4
-17	31U	1379,2
-15	33U	1468,2
-03	34U	1512,6
-14	36U	1601,5
-22	37U	1646
-02	38U	1690,4
-23	42U	1868,2
-01	43U	1912,7
-00	47U	2090,5





КУНИ. 745322.189

Швеллер

Обозначение	Для шкафа глубиной	
КУНИ. 745322.189		417
	-01	600
	-02	752
	-03	800
	-04	500
	-05	791
	-06	-
	-07	900
	-08	1200

КУНИ 745322 202

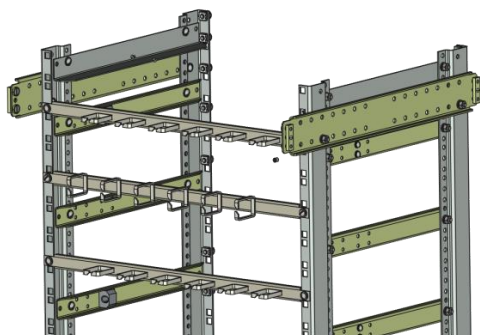
Швеллер



Обозначение	Для шкафа глубиной (шифр)	
КУНИ 745322 202		40
	-01	60
	-02	75
	-03	80
	-04	50
	-05	-

КУНИ.745322.178

Швеллер



Для профиля - 1

СТР. 11

Органайзер

КУНИ.301529.025



Органайзер

КУНИ.301529.026

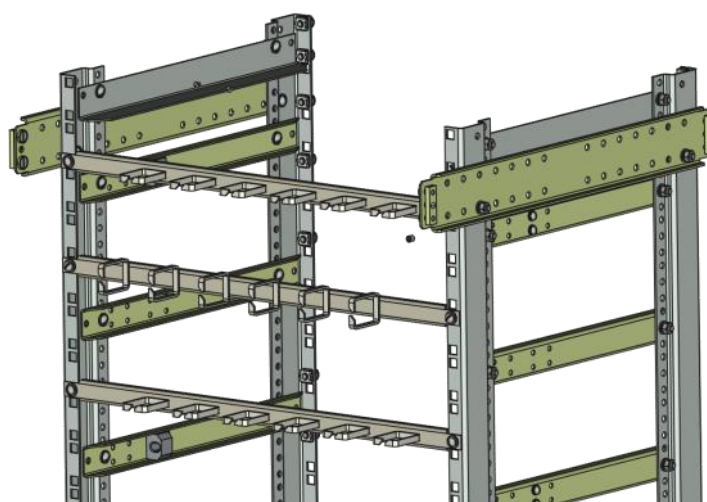


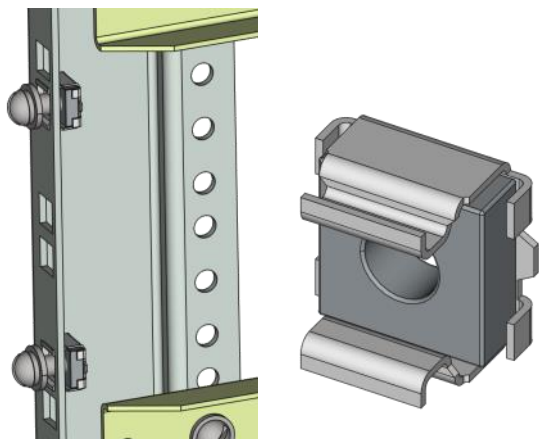
Швеллер

Обозначение	Длина, mm	Расстояние между отверстиями крепление, mm
КУНИ 745322 306	483	465
-01	549	531
-02	749	731

Держатель

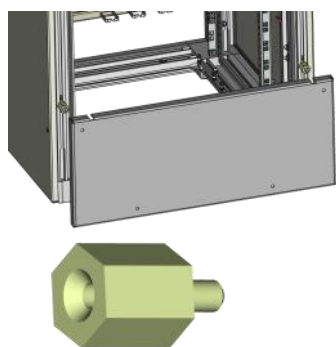
Обозначение	Высота	Ширина
КУНИ 745418 010	30	40
-01	44	60
-02	44	40





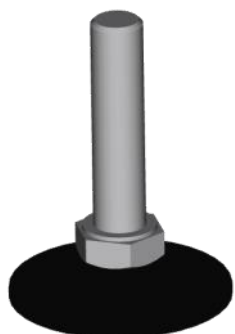
Гайка крепления

Колонка



Обозначение	Резьба	Длина	Шестигранник («под ключ» 17 мм)
КУНИ.753125.016	M6	32	20
-01	M6	37	25
-02	M6	25	13
-03	M6	77	55
-04	M6	35	21
-05	M6	30	19

Опора

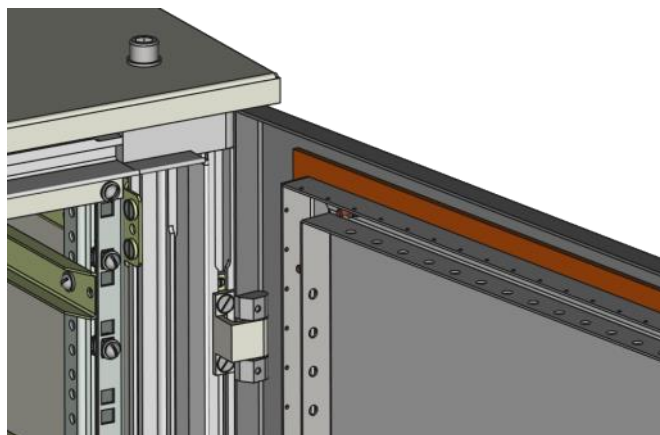
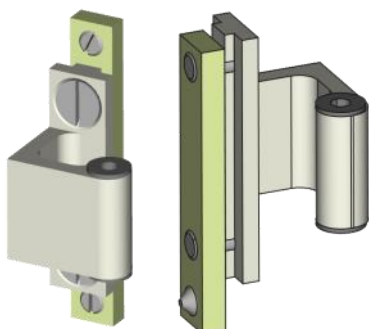


Обозначение	Резьба	Высота опоры/диаметр
КУНИ.301329.014	M12	70/50
-01	M12	50/50
-02	M10	49/50
-03	M12	120/50
-04	M10	95/50

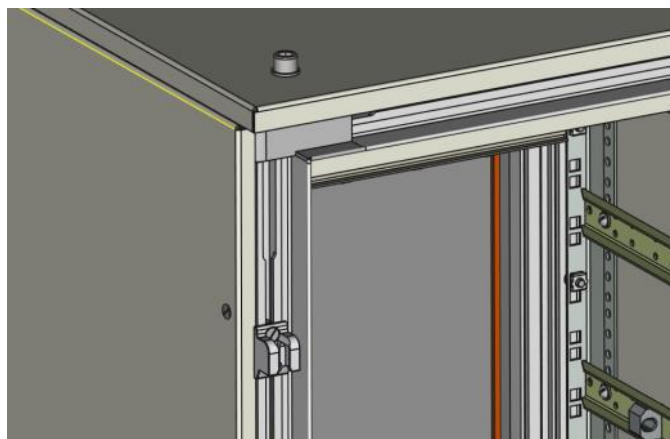
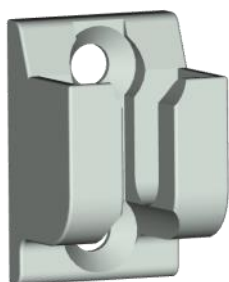
Для профиля - 1

СТР. 13

Элементы крепления двери

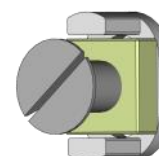


Фиксатор двери

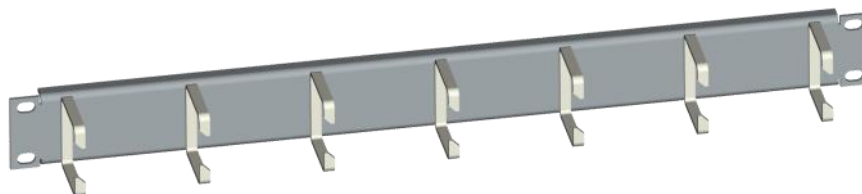


ФИКСАТОР

Обозначение	Под винт
КУНИ.304261.008	M6
-01	M5
-02	M4
-03	M3



Органайзер КУНИ.301529.010 (483)



Уголок КУН И.745226.046



Обозначение	Ширина, мм	Для шкафа глубиной, мм
КУН И.745226.046	25	600
-01	28	400
-02	28	600
-03	28	800

Уголок КУНИ.745226.034

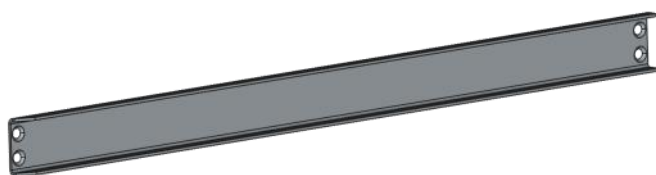


Обозначение	Ширина, мм	Для шкафа глубиной, мм
КУНИ.745226.034	28	400
-01	28	600
-02	28	800
-03	50	600



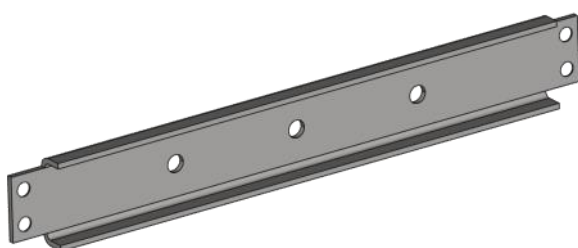
Для профиля - 2

СТР. 15



Направляющая КУНИ.745532.047

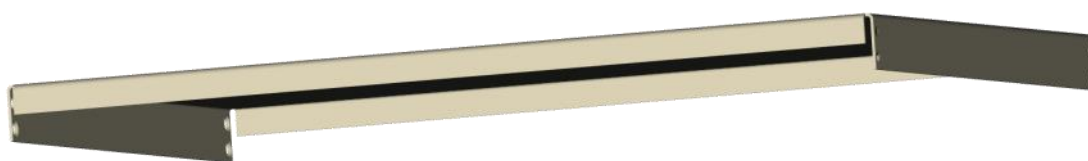
Обозначение	Ширина (внутри) мм	Для шкафа глубиной, мм
КУНИ.745532.047	27	400
-01	27	600
-02	27	800



Швеллер КУНИ.745322.095

Обозначение	Ширина, мм	Для шкафа глубиной, мм
КУНИ.745322.095	32	400
-01	32	600
-02	32	800

Полка КУНИ-735391.013



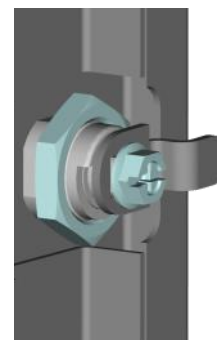
Обозначение	Высота, мм	Для шкафа глубиной, мм
КУНИ-735391.013	28	400
-01	28	600
-02	28	800



Узел навески двери



Фиксация замка двери



Брусок КУНИ.741134.480

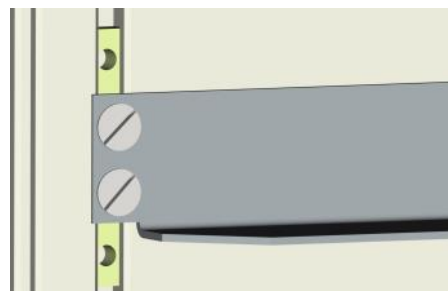


Обозначение	Высота ,мм	Под винт
КУНИ.741134.480	50	M4
-01	50	M5

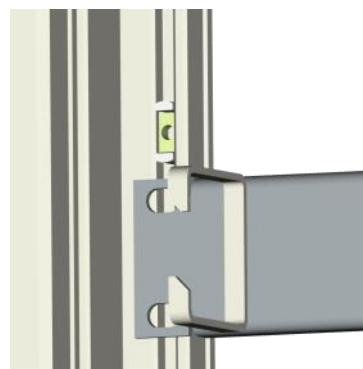
Брусок КУНИ.741134.720



Обозначение	Высота ,мм	Под винт
КУНИ.741134.702	40	M4
-01	40	M5



Фиксатор КУНИ.304261.004



Обозначение	Под винт
КУНИ.304261.004	M4
-01	M5



CTP. 17

СТР. 18

КУНИ.301319.038



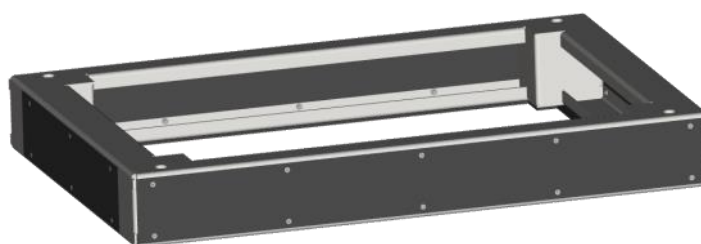
Обозначение	Высота*, мм	Для шкафа шириной, мм	Для шкафа глубиной, мм
КУНИ.301319.038	100	600	600

КУНИ.301479.012

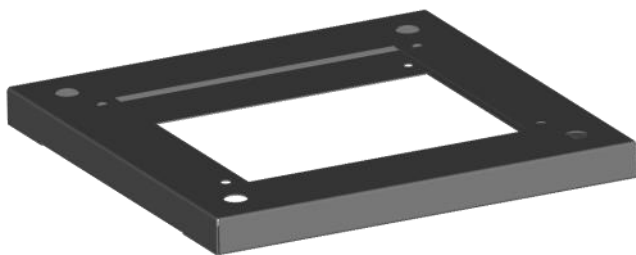


Обозначение	Высота*, мм	Для шкафа шириной, мм	Для шкафа глубиной, мм
КУНИ.301479.012	200	800	417
-01	200	800	600
-02	200	600	600

КУНИ 301319.041



Обозначение	Высота*, мм	Для шкафа шириной, мм	Для шкафа глубиной, мм
КУНИ.301319.041	100	600	800
-01	100	600	600
-02	100	600	400
-03	100	800	800
-04	100	800	600
-05	100	800	400
-06	100	800	500
-07	100	600	500



КУНИ.735392.055

Обозначение	Высота*, мм	Для шкафа шириной, мм	Для шкафа глубиной, мм
КУНИ.735392.055	50	600	600

Возможные варианты исполнений	КУНИ. 301421.030	КУНИ.301421.015
IP	IP54	IP43
Двери двухстворчатые	+	+
Двери глухие	+	+
Двери перфорирование	+	+
Двери прозрачные	+	+
Двухсторонний доступ	+	+
Установка цоколя	+	+
Установка элементов крепления для фиксации дополнительного	+	+
ЭМС защита	+	+
Доработка базовых изделий под требования заказчика	+	+

Из за большой номенклатуры дополнительных изделий в базовый каталог не включены аксессуары для шкафов такие как :

полки, крышки, устройств ввода кабелей, элементы ЭМС защиты, вентиляционные панели и т.п..

Для подбора варианта исполнения рекомендуем связаться с конструкторским отделом нашего предприятия или с отделом продаж.

Мы можем разработать КД и изготовить шкафы по ТЗ заказчика.

Версия	Добавлено	Удалено	Дата
вер.1.01Ш	КУНИ.301421.030	КУНИ.307421.030	13.10.2022